

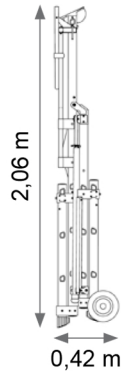
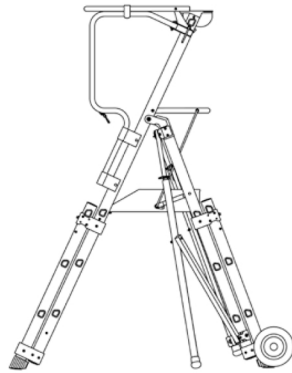
Plateforme individuelle roulante DUARIB TANDEM PRO XT5-XT7-XT9

duarib

Notice d'utilisation : TANDEM PRO XT5

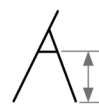
TANDEMPRO XT5

Conforme à la norme NF P 93-353 Décembre 2009 dite PIRL



Plateforme pliée : largeur = 0,75 m

- CHARGE UTILE : 150 kg
- POIDS : 28 kg
- DIMENSION PLANCHER : 0,40 x 0,50 m
- HAUTEUR PLANCHER 3 réglages :


 0,804 m
1,058 m
1,315 m

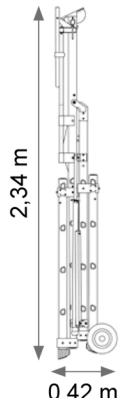
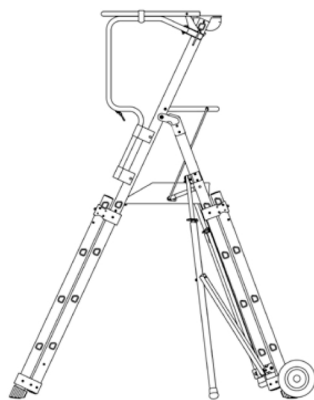
 1,432 m
1,648 m
1,865 m

 1,365 m
2,105 m
2,215 m

TANDEM PRO XT7

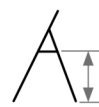
TANDEMPRO XT7

Conforme à la norme NF P 93-352 Décembre 2009 dite PIR



Plateforme pliée : largeur = 0,75 m

- CHARGE UTILE : 150 kg
- POIDS : 30 kg
- DIMENSION PLANCHER : 0,40 x 0,50 m
- HAUTEUR PLANCHER 4 réglages :


 1,058 m
1,315 m
1,566 m
1,820 m

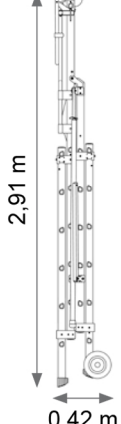
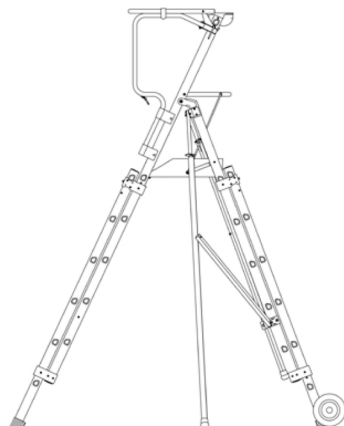
 1,649 m
1,865 m
2,082 m
2,299 m

 1,205 m
2,355 m
2,535 m
2,455 m

TANDEM PRO XT9

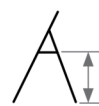
TANDEMPRO XT9

Conforme à la norme NF P 93-352 Décembre 2009 dite PIR



Plateforme pliée : largeur = 0,75 m

- CHARGE UTILE : 150 kg
- POIDS : 34,5 kg
- DIMENSION PLANCHER : 0,40 x 0,50 m
- HAUTEUR PLANCHER 4 réglages :


 1,566 m
1,820 m
2,074 m
2,328 m

 2,073 m
2,290 m
2,506 m
2,723 m

 2,335 m
2,825 m
2,915 m
2,805 m